

IQWATT Inc., CANADA

150 Вт\м<sup>2</sup>

ЭКОНОМНОЕ ТЕПЛО!

# IQ FLOOR MAT

ИНСТРУКЦИЯ  
ПО МОНТАЖУ  
И ЭКСПЛУАТАЦИИ

ТОНКИЙ САМОКЛЕЮЩИЙСЯ ГРЕЮЩИЙ MAT  
THE THIN SELF-ADHESIVE HEATING MAT

**iQWATT**

## ■ IQWATT Inc., CANADA

Мы рады, что Вы сделали правильный выбор в пользу IQWATT. В наших продуктах реализованы самые передовые технологии, они абсолютно безопасны и экономят до 50% электроэнергии.

Пожалуйста, изучите доступную и несложную инструкцию по монтажу.

Помните! Только квалифицированный монтаж и соблюдение всех правил установки и эксплуатации интеллектуальной системы «теплого пола» IQ FLOOR MAT + IQ THERMOSTAT позволит сохранить гарантию и даст возможность наслаждаться комфортным экономным теплом в течение 25 лет и более.

## ■ НАЗНАЧЕНИЕ

Система «теплого пола» IQ FLOOR MAT предназначена для дополнительного комфортного подогрева поверхности пола (до 30°C) внутри помещения.

## ■ КОМПЛЕКТАЦИЯ



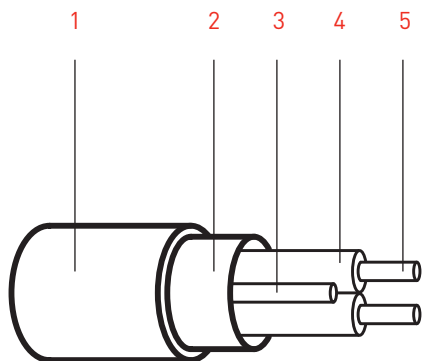
## ■ ОСОБЕННОСТИ СИСТЕМЫ

IQ FLOOR MAT — надежная система электрообогрева.

- Благодаря оптимизации циклов включения и отключения системы IQ FLOOR MAT при использовании совместно с IQ THERMOSTAT достигается экономия электроэнергии до 50%.
- Наличие латунной заглушки для гофрированной трубки позволяет датчику пола корректно считывать температуру поверхности пола, моментально реагировать на изменение температуры и отключать систему без запаздывания.
- IQWATT производит только двужильные кабели, отвечающие всем Российским и Европейским стандартам (PCT; CE).
- В наших системах отсутствует вредное для здоровья электромагнитное излучение.
- Оптимальная мощность 150 Вт/м.кв в продукте IQ FLOOR MAT подходит для большинства конструкций пола, расположенных в зоне умеренно-континентального климата (подтверждено тепло-физическим расчетом).
- Быстрый нагрев поверхности пола достигается благодаря оптимальной мощности 150 Вт/м.кв.
- Двойная изоляция токоведущих жил и сплошной экран из алюминиевой фольги дополнительно для IQ FLOOR MAT, исключает локальный перегрев кабеля.
- Полная герметичность наружной оболочки из ПВХ обеспечивает долгий срок службы в конструкции пола.
- Защитный экран (заземление) делает систему безопасной.

## ■ IQ FLOOR MAT

Кабель	двужильный	
Тип	экранированный	
Напряжение	230 В, переменный ток	
Мощность	150 Вт/м.кв, 11.8 Вт/м.п.	
Холодный (силовой) кабель	3м, сечение жил — 1,0 мм <sup>2</sup> с экраном	
Оболочка	ПВХ	
Максимальная температура нагревательного кабеля	90°C	
Окраска проводов	фаза	коричневый
	ноль	синий
Экран	алюминиевая фольга, дренажная жила	

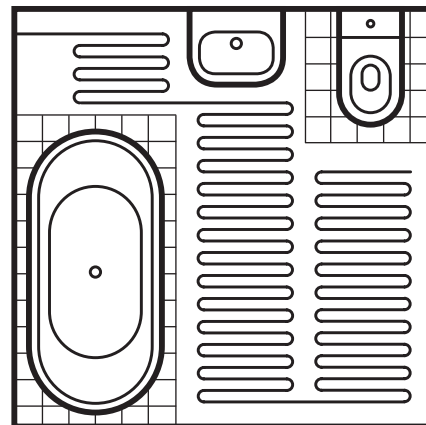
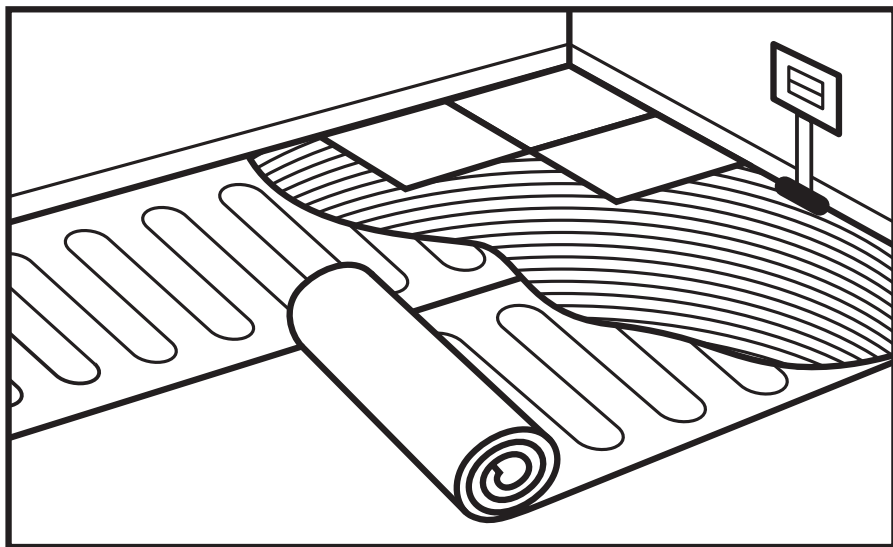


### ■ СТРОЕНИЕ КАБЕЛЯ

- 1 Наружная оболочка — ПВХ
- 2 Экран — алюминиевая фольга
- 3 Дренажная жила — луженая медь
- 4 Изоляция жил — фторполимер
- 5 Токпроводящие жилы — медь

### ■ РЕКОМЕНДАЦИИ ПО УСТАНОВКЕ IQ FLOOR MAT

Продукт имеет толщину 3.6 мм и предназначен для установки непосредственно в слой плиточного клея (до 10 мм), для любого керамического покрытия толщиной не более 10 мм..



Определите свободную (открытую) площадь под обогрев и подберите греющий мат IQ FLOOR MAT.

Например:  
Общая площадь ванной 8.3 м.кв  
Свободная (открытая) площадь под обогрев — 5.3 м.

Выберите греющий мат IQ FLOOR MAT, ближайшего размера в сторону уменьшения — 5.0 м.кв.

Подключение системы электрообогрева должно производиться стационарно, квалифицированным электриком в соответствии с действующими правилами ПУЭ и СНиП.

Перед установкой, замерьте сопротивление омметром, как указано ниже на рис. 1 и 2 и зафиксируйте значение в журнал измерений — стр.13.

Если имеется значительное отличие более -5%+10% от табличного значения не используйте продукт и незамедлительно сообщите представителю IQWATT.

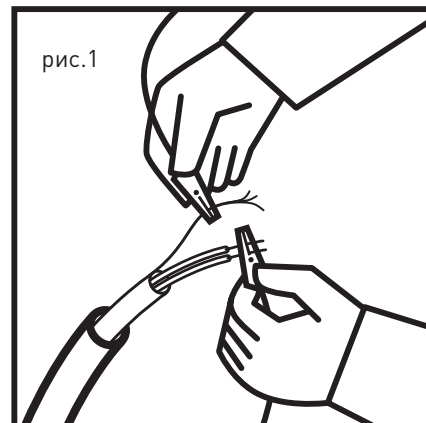


рис.1

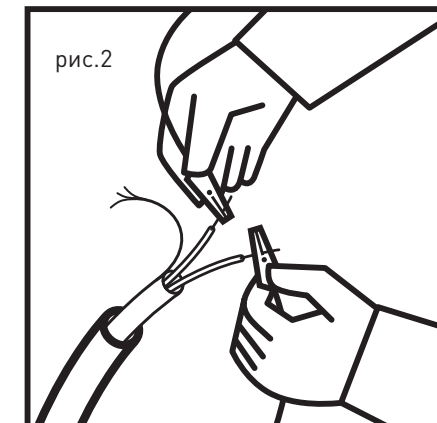


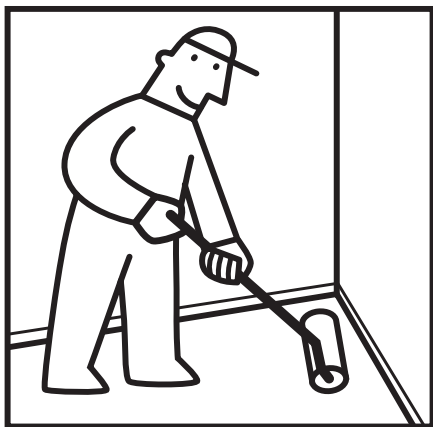
рис.2

Сопротивление изоляции (рис 1.) должно быть не менее 100 МОм.

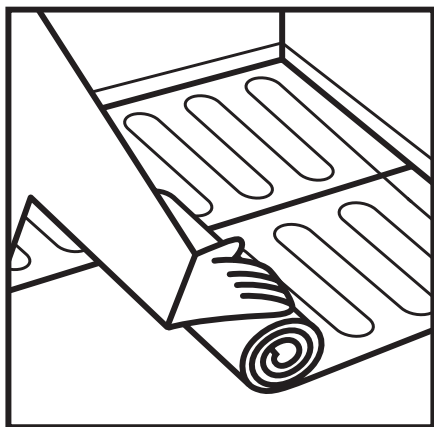
Сопротивление греющего контура (рис 2.) См. значение сопротивления — стр.12..



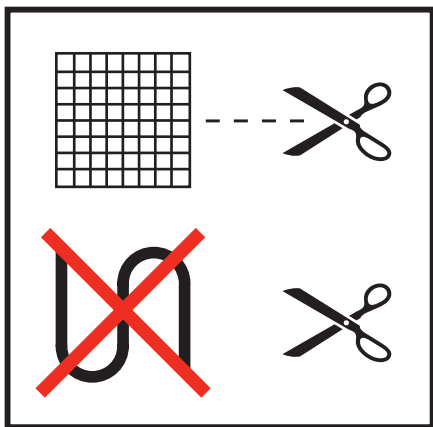
- Очистите основание выровненной цементно-песчаной стяжки от мусора и острых предметов.



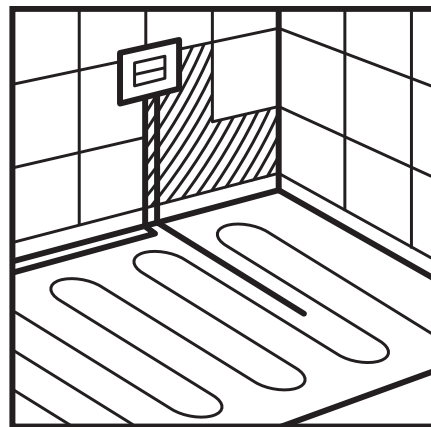
- Прогрунтуйте основание для достижения лучшей адгезии клеей поверхности греющего мата IQ FLOOR MAT.



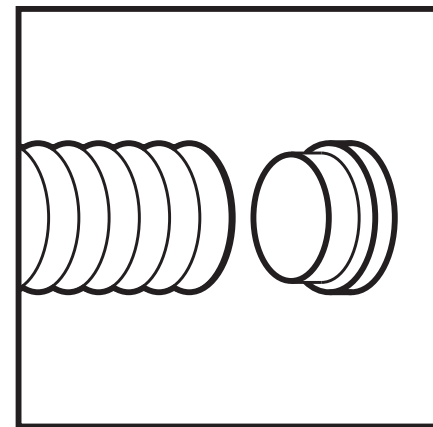
- Уложите IQ FLOOR MAT клеей поверхностью сети вниз и зафиксируйте на основании.



- Дойдя до стены, разверните IQ FLOOR MAT, надрезав сетку до кабеля.



- Расположите, входящую в комплект, гофротрубу для датчика пола, как указано на рисунке. Вырубите канал в полу под укладку гофротрубы — 20 мм. Сделайте штробу в стене (30 мм) для размещения гофротрубы и подключения силового кабеля к IQ THERMOSTAT. Подготовьте отверстие в стене для размещения монтажной коробки и дальнейшего расположения IQ THERMOSTAT.

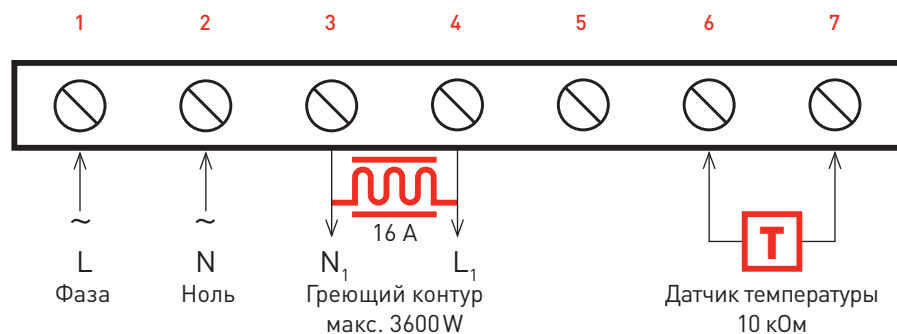


- Разместите датчик пола, входящий в комплект IQ THERMOSTAT, внутри гофротрубы и заглушите свободный конец латунной заглушкой, входящей в комплект IQ FLOOR MAT. Датчик пола расположите по центру между двумя соседними витками греющего кабеля и не далее 50 см от стены.
- Чтобы убедиться в отсутствии повреждений кабеля в процессе раскладки, замерьте сопротивление, сравните с табличным значением — стр. 12 и зафиксируйте в журнал измерений — стр. 13.



- Нанесите слой плиточного клея, до полного закрытия кабеля, и уложите облицовочное покрытие.
- Соединительная муфта греющего и силового кабеля должна располагаться в слое плиточного клея.
- Чтобы убедиться в отсутствии повреждений кабеля в процессе заливки плиточным клеем и укладки напольного покрытия, замерьте сопротивление, сравните с табличным значением — стр. 12 и зафиксируйте в журнал измерений — стр. 13

## ■ СХЕМА ПОДКЛЮЧЕНИЯ IQ FLOOR MAT К IQ THERMOSTAT



Подключите систему теплого пола к терморегулятору IQ THERMOSTAT после полного высыхания плиточного клея в соответствии с рекомендациями производителя. Начертите схематично места установки кабеля, воспользовавшись приложением на стр.14 и зарегистрируйте систему. Процесс регистрации описан в Гарантийном талоне на стр. 15.

Получите удовольствие от использования интеллектуальной системы «теплого пола» IQ FLOOR MAT, экономьте электроэнергию и рекомендуем вас!

## ■ РЕКОМЕНДАЦИИ ПО ЭКСПЛУАТАЦИИ И МЕРЫ ПРЕДОСТОРОЖНОСТИ

- Не изменяйте длину греющего кабеля.
- Не вносите изменения в конструкцию матов и терморегуляторов.
- Не включайте в электрическую сеть свернутые маты в рулон.
- Не подключайте (даже кратковременно) и не эксплуатируйте систему без терморегулятора.
- Используйте финишное напольное покрытие с хорошей теплопроводностью (кафельная плитка, натуральный камень, керамогранит и пр.).
- Не закрывайте обогреваемое напольное покрытие ковром, мебелью без ножек и прочими предметами, плотно соприкасающимися своей поверхностью с полом.
- Не устанавливайте IQ FLOOR MAT на основания, обладающие теплоизолирующими свойствами (дерево, пробка, пенопласты, гипсокартон и пр.).
- Монтируйте систему электрообогрева в обуви с мягкой подошвой.
- При первичном включении системы, для достижения заданной температуры (28°C) может потребоваться от 6 до 24 часов в зависимости от теплофизических параметров помещения.
- Не выставляйте температуру на терморегуляторе более 30°C.

## ■ IQ THERMOSTAT

Во всех терморегуляторах реализованы технологии, благодаря которым оптимизируются циклы включения и отключения системы «теплого пола» IQWATT и достигается экономия электроэнергии до 50%. Для получения более подробной информации, обратитесь к инструкциям IQ THERMOSTAT, входящих в комплект поставки терморегуляторов.



### ■ МЕХАНИЧЕСКИЙ ТЕРМОРЕГУЛЯТОР IQ THERMOSTAT M

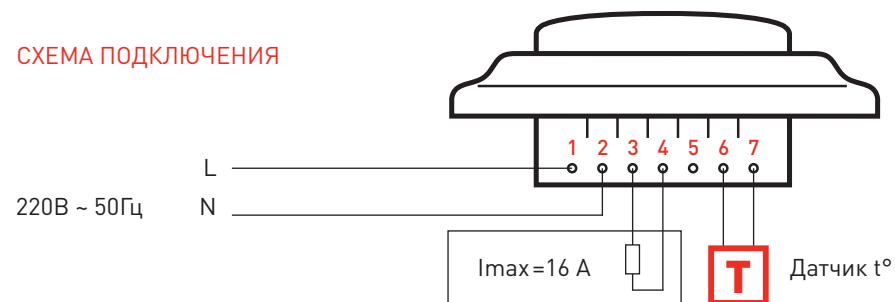
Версия терморегулятора E72.26

Предназначен для автоматического поддержания установленной пользователем температуры «теплого пола» до +40°C.

Для контроля температуры «теплого пола» используйте выносной датчик температуры NTC 10K (входит в комплект), размещаемый непосредственно в теплом полу. Терморегулятор устанавливается в стандартную монтажную коробку D — 68 мм.

Питание от сети переменного тока	~220/230 В
Максимальный ток коммутации	16 А
Максимальная мощность нагрузки	3600 Вт
Потребляемая мощность	5 Вт
Диапазон регулирования температуры	+5°C до +40°C
Погрешность регулирования	±0,5° С
Защита корпуса	IP 20
Датчик температуры пола	длина кабеля 3 м, 10 кОм
Материал корпуса	трудновоспламеняющийся пластик
Габаритные размеры	86(81)×86(81)×56.5 мм

### СХЕМА ПОДКЛЮЧЕНИЯ







## ■ ЭЛЕКТРОННЫЙ ПРОГРАММИРУЕМЫЙ ТЕРМОРЕГУЛЯТОР IQ THERMOSTAT P

Версия терморегулятора E51.716

Предназначен для автоматического поддержания установленной пользователем температуры «теплого пола». Имеет индикацию на цифровом дисплее и возможность программирования.

Для контроля температуры «теплого пола» используйте выносной датчик температуры NTC 10K (входит в комплект), размещаемый непосредственно в «теплом полу».

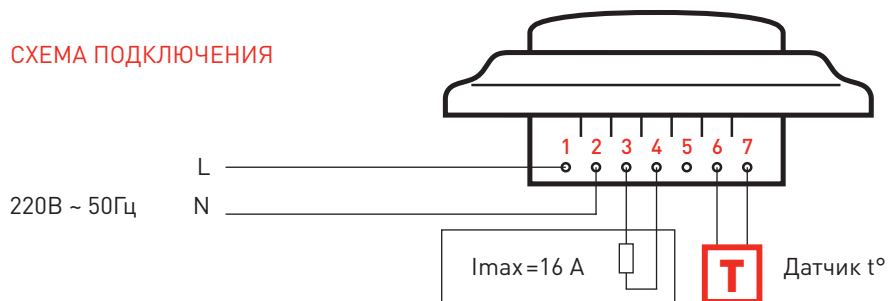
Терморегулятор устанавливается в стандартную монтажную коробку D — 68 мм.

IQ THERMOSTAT P имеет встроенный датчик для регулирования по температуре окружающего воздуха (предназначен для регулирования температуры внутри помещения при использовании системы электрообогрева пола в качестве основной).

- Режимы настройки и программирования описаны в инструкции, входящей в комплект IQ THERMOSTAT P.

Питание от сети переменного тока	~220/230 В
Максимальный ток коммутации	16 А
Максимальная мощность нагрузки	3600 Вт
Потребляемая мощность	2 Вт
Диапазон регулирования температуры	+5°C до +90°C
Защита корпуса	IP 20
Датчик температуры пола	длина кабеля 3 м, 10 кОм
Внутренний датчик температуры воздуха	встроенный
Материал корпуса	трудновоспламеняющийся пластик
Габаритные размеры	86×90×43

### СХЕМА ПОДКЛЮЧЕНИЯ



## ■ ЭЛЕКТРОННЫЙ ПРОГРАММИРУЕМЫЙ ТЕРМОРЕГУЛЯТОР С СЕНСОРНЫМ ДИСПЛЕЕМ IQ THERMOSTAT TS

Версия терморегулятора E92.716

Предназначен для автоматического поддержания установленной пользователем температуры «теплого пола». Имеет индикацию на цифровом сенсорном дисплее и возможность программирования.

Для контроля температуры «теплого пола» используйте выносной датчик температуры NTC 10K (входит

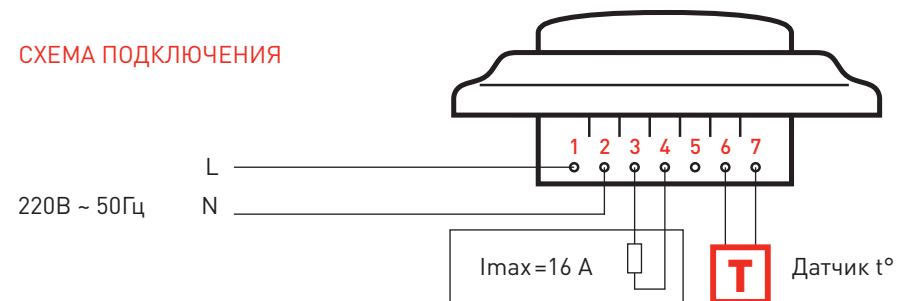
в комплект), размещаемый непосредственно в «теплом полу». Терморегулятор устанавливается в стандартную монтажную коробку D — 68 мм.

IQ THERMOSTAT TS имеет встроенный датчик для регулирования по температуре окружающего воздуха (предназначен для регулирования температуры внутри помещения при использовании системы электрообогрева пола в качестве основной).

- Режимы настройки и программирования описаны в инструкции, входящей в комплект IQ THERMOSTAT TS.

Питание от сети переменного тока	~220/230 В
Максимальный ток коммутации	16 А
Максимальная мощность нагрузки	3600 Вт
Потребляемая мощность	2 Вт
Диапазон регулирования температуры	+5°C до +90°C
Защита корпуса	IP 20
Датчик температуры пола	длина кабеля 3 м, 10 кОм
Внутренний датчик температуры воздуха	встроенный
Материал корпуса	трудновоспламеняющийся пластик
Габаритные размеры	85.5×89×43.2

### СХЕМА ПОДКЛЮЧЕНИЯ



## ■ ТАБЛИЦА ТЕХНИЧЕСКИХ ПАРАМЕТРОВ IQ FLOOR MAT

Наименование	Геометрический размер		Мощность секции, Вт	Сила тока, А	Сопротивление, Ом - 5% + 10%
	Ширина-длина, м	М.кв.			
IQ FLOOR MAT – 1.0	0.5×2	1.0	150	0.7	352.7
IQ FLOOR MAT – 1.5	0.5×3	1.5	225	1.0	235.1
IQ FLOOR MAT – 2.0	0.5×4	2.0	300	1.3	176.3
IQ FLOOR MAT – 2.5	0.5×5	2.5	375	1.6	141.1
IQ FLOOR MAT – 3.0	0.5×6	3.0	450	2.0	117.6
IQ FLOOR MAT – 3.5	0.5×7	3.5	525	2.3	100.8
IQ FLOOR MAT – 4.0	0.5×8	4.0	600	2.6	88.2
IQ FLOOR MAT – 4.5	0.5×9	4.5	675	2.9	78.4
IQ FLOOR MAT – 5.0	0.5×10	5.0	750	3.3	70.5
IQ FLOOR MAT – 6.0	0.5×12	6.0	900	3.9	58.8
IQ FLOOR MAT – 7.0	0.5×14	7.0	1050	4.6	50.4
IQ FLOOR MAT – 8.0	0.5×16	8.0	1200	5.2	44.1
IQ FLOOR MAT – 9.0	0.5×18	9.0	1350	5.9	39.2
IQ FLOOR MAT – 10.0	0.5×20	10.0	1500	6.5	35.3
IQ FLOOR MAT – 12.0	0.5×22	12.0	1800	7.8	29.4

## ■ ЖУРНАЛ ИЗМЕРЕНИЙ И СХЕМА УКЛАДКИ IQ FLOOR MAT

Номер измерения	1	2	3
	До установки	После раскладки на основание	После заливки плиточным клеем/укладки напольного покрытия

IQ FLOOR MAT \_\_\_\_\_ м<sup>2</sup>.

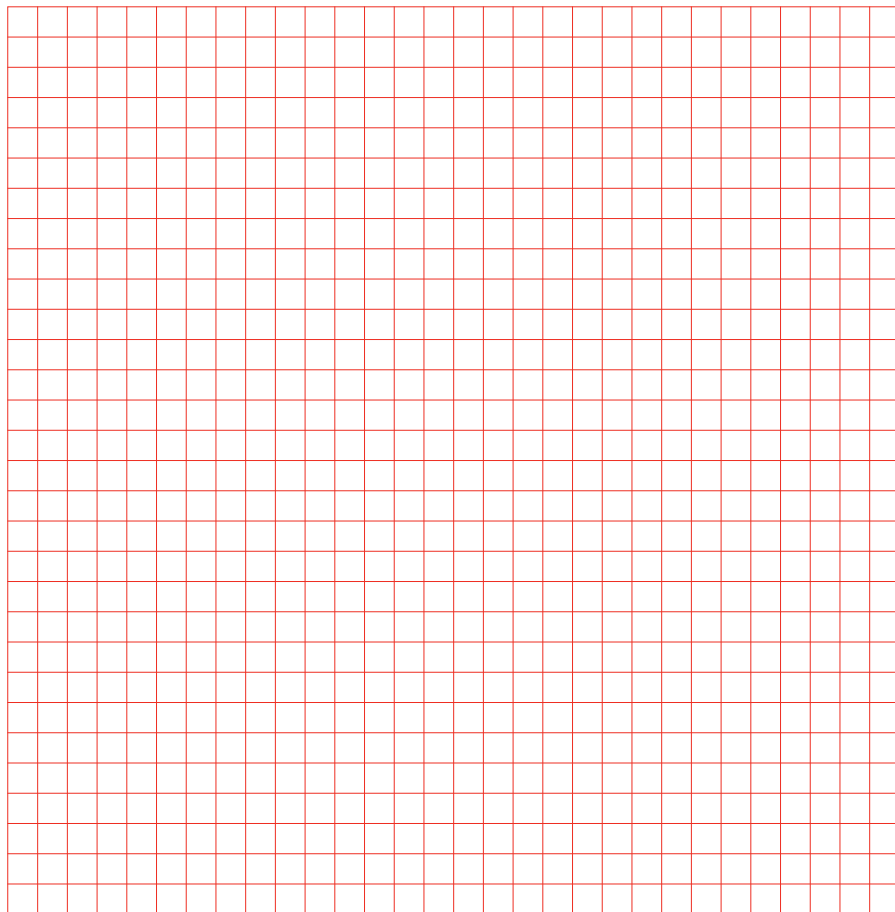
Сопротивление изоляции*, Ом. (рис.1)			
Сопротивление греющего контура, Ом. (рис 2)			

\* Измерения необходимо проводить при напряжении более 500 В (максимально 2500 В) постоянного тока.

Значения сопротивления для изоляции должны быть более 100 МОм.

## ■ СХМАТИЧНО ИЗОБРАЗИТЕ РАСКЛАДКУ ГРЕЮЩЕГО МАТА С ОБОЗНАЧЕНИЕМ ОСНОВНЫХ ЭЛЕМЕНТОВ

План помещения с указанием расположения терморегулятора, датчика температуры пола, нагревательного мата, соединительных и концевых муфт.



Условные обозначения:



Греющий мат



Терморегулятор



Датчик температуры



Гофротрубка датчика температуры



Соединительная муфта



Концевая муфта

## ■ ГАРАНТИЙНЫЙ ТАЛОН IQ FLOOR MAT

Вы приобрели современный высококачественный Товар, прошедший несколько этапов контроля с рассчитанным сроком эксплуатации до 50 лет.

Гарантийный срок эксплуатации Товара составляет 25 лет с момента регистрации системы электрообогрева «теплый пол». Покупатель может зарегистрировать систему электрообогрева в течение 2-х месяцев после ввода в эксплуатацию. Гарантия распространяется на Товар, установленный квалифицированным электриком, при соблюдении всех пунктов описанных в инструкции, а также в соответствии с действующими правилами ПУЭ и СНиП. Для регистрации системы электрообогрева — необходимо отправить заполненную форму журнала на электронный адрес: [service@iqwatt.ru](mailto:service@iqwatt.ru) или связаться с представителем IQWATT по тел. +7 (495) 6458340.

Наличие схемы раскладки греющего кабеля и прохождение 3-х этапов измерения сопротивления с последующей фиксацией их величин — обязательно.

Представитель IQWATT в России гарантирует замену Товара, при обнаружении дефектов до проведения монтажных работ и выполнении работ по ремонту кабеля в процессе эксплуатации системы электрообогрева после признанием комиссией случая гарантийным в соответствии с законодательством РФ.

Гарантия не распространяется на Товар, имеющий дефекты, полученные вследствие физических и механических воздействий в процессе не правильного монтажа и транспортировки, а также на Товар установленный и эксплуатируемый с нарушением инструкции по монтажу и эксплуатации.

В случае привлечения для ремонта третьих лиц (не сертифицированных IQWATT), производитель IQWATT снимает с себя гарантийную ответственность. Покупатель возмещает затраты, связанные с визитом, обследованием и системы электрообогрева, представителю IQWATT, в случае, если в результате обследования установлено, что выход из строя произошел по вине Покупателя или лиц осуществлявших монтаж.

IQ FLOOR MAT \_\_\_\_\_ м<sup>2</sup>.

Дата продажи /\_\_\_\_\_/\_\_\_\_\_/\_\_\_\_\_ г.

Юридическое лицо (ООО, ИП), осуществившее продажу \_\_\_\_\_ М.П.

Установку произвел (ФИО, моб.тел.) \_\_\_\_\_

+7 /\_\_\_\_\_/\_\_\_\_\_/\_\_\_\_\_/\_\_\_\_\_/\_\_\_\_\_ /

Дата установки /\_\_\_\_\_/\_\_\_\_\_/\_\_\_\_\_ г.

Схема прилагается \_\_\_\_\_ (Подпись лица осуществившего монтаж)



**iQ WATT**